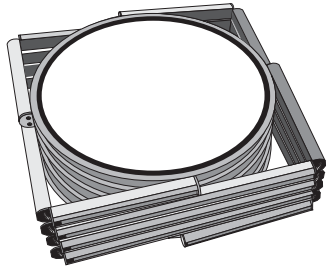
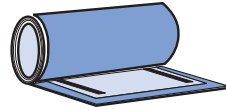


EN EL INTERIOR DEL BOLSO
ENCONTRARA TODO LO NECESARIO
PARA EL MONTAJE DEL TORNADO

1



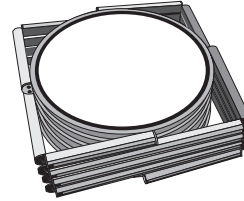
ESTRUCTURA



GRÁFICA

SE HACE GIRAR LA ESTRUCTURA
EN EL SENTIDO DE LAS MANECILLAS DEL RELOJ

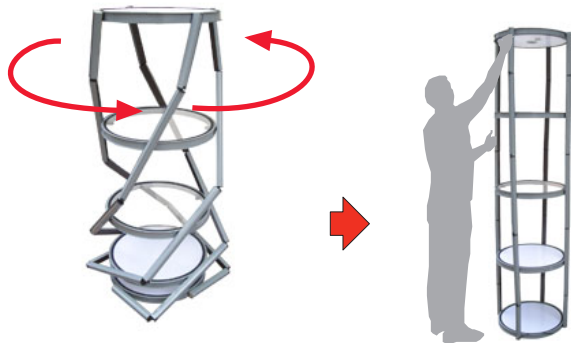
2



ESTRUCTURA
CERRADA



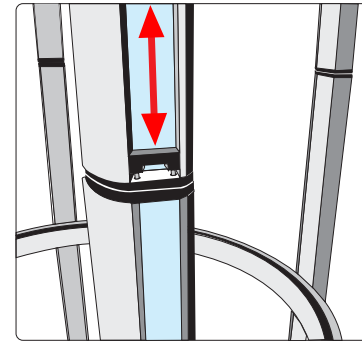
ESTRUCTURA
DESPLEGÁNDOSE



3

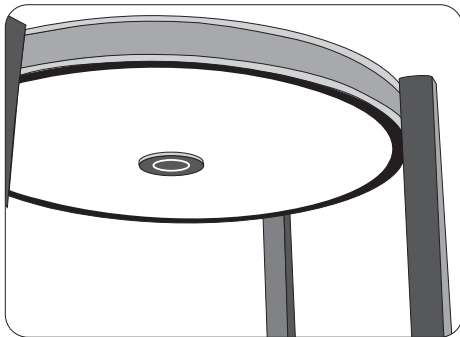
UNA VEZ QUE LOS PILARES SE ENCUENTRAN RECTOS
SE ASEGURAN POR MEDIO DE PEQUEÑAS CUÑAS

4



POSTERIORMENTE SE PROCEDE A ENCHUFAR A LA
RED ELECTRICA, PARA QUE ESTA SE ILUMINE POR UN
FOCO CENTRAL UBICADO EN LA BANDEJA SUPERIOR

5



OPCIONAL:

EL TORNADO POSEE UNAS LAMINAS CON IMAN,
POR LA PARTE INTERNA DE LOS PILARES,
ESTO PERMITE QUE SE PUEDA ADOSAR GRÁFICA,
PUDIENDO SER EN PAÑOS DEL LARGO TOTAL
DE LA ESTRUCTURA O BIEN EN PEQUEÑOS
TAMAÑOS, QUEDANDO ENTRE LAS BANDEJAS.

6



7

EL DESARME DE LA ESTRUCTURA SE INICIA
SACANDO LAS CUÑAS EN CADA PILAR, Y
LUEGO SE HACE GIRAR LA ESTRUCTURA
EN CONTRA DE LAS MANECILLAS DEL RELOJ,
ASI ESTA DESCENDE
HASTA QUEDAR ENTERA COMPACTA,
LISTA PARA SER GUARDADA

8