

Al confeccionar la gráfica en adhesivo, tomar en cuenta que esta debe medir:

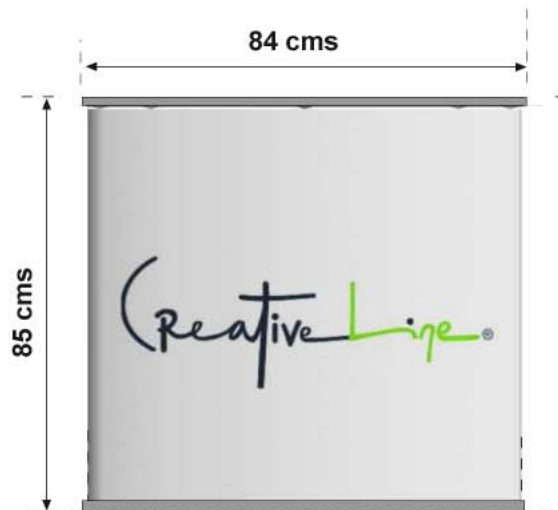
**202 x 85 cm (ancho x alto)**

Siendo su superficie visible de:  
**202 x 77,5 cm (ancho x alto)**

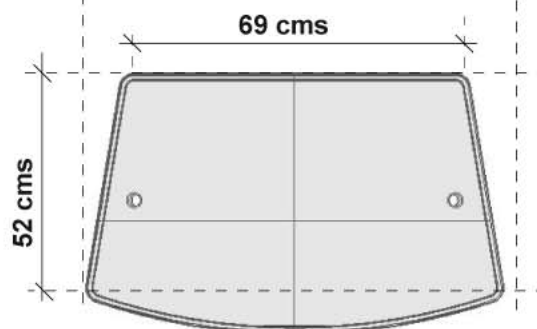
Al confeccionar la gráfica en PVC, tomar en cuenta que esta debe medir:

**202 x 77,5 cm (ancho x alto)**

VISTA FRONTAL



VISTA SUPERIOR



## CONDICIONES DE ENTREGA:

**FORMATO ARCHIVO:**  
FREEHAND, PHOTOSHOP, ILLUSTRATOR, INDESING,  
EPS, JPG, TIFF, PDF.

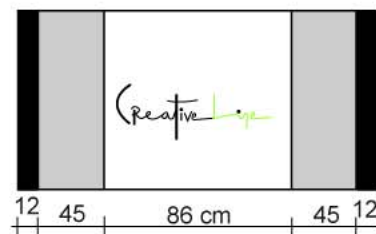
**EL ARCHIVO DEBERA VENIR SIN EXCEDENTES (SANGRADO).**

**FORMATO DE FOTOS:**  
LAS FOTOS DEBERAN VENIR DE PREFERENCIA  
A UNA RESOLUCION MINIMA DE 72 DPI. A TAMAÑO,  
EN CUATRICROMIA (CMYK).

**OPCIONALMENTE SE PUEDE ELEGIR AGREGAR  
FOCOS HALOGENO.**

**GRÁFICA:** Al confeccionar la gráfica, tomar en cuenta que esta debe medir:

- superficie donde la gráfica queda por detras de la mesa
- superficie donde la gráfica queda por el costado de la mesa
- superficie donde la gráfica corresponde a la parte frontal de la mesa



**CENEFA:** Al confeccionar la gráfica, tomar en cuenta que esta debe medir:

