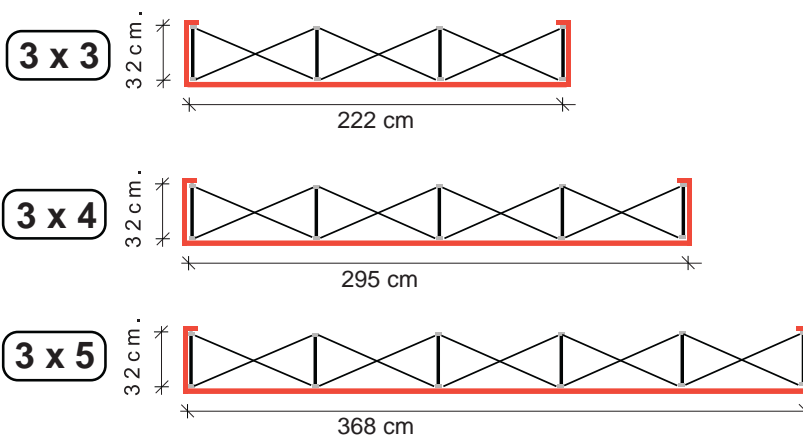
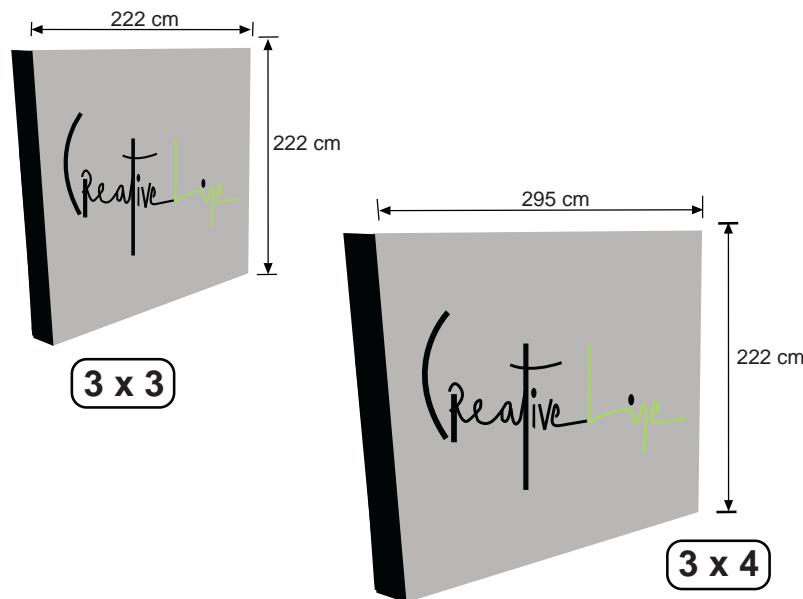


Al confeccionar la gráfica, tomar en cuenta que esta debe medir en total:

CUERPOS RECTOS	LATERALES	GRAFICA FRONTAL	GRAFICA TOTAL
3 x 3	2	222 x 222 (largo x alto)	296 x 222 (largo x alto)
3 x 4	2	295 x 222 (largo x alto)	360 x 222 (largo x alto)
3 x 5	2	368 x 222 (largo x alto)	432 x 222 (largo x alto)



CONDICIONES DE ENTREGA:

FORMATO ARCHIVO:

FREEHAND, PHOTOSHOP, ILLUSTRATOR, INDESING, EPS, JPG, TIFF, PDF.

EL ARCHIVO DEBERA VENIR SIN EXCEDENTES (SANGRADO).

FORMATO DE FOTOS:

LAS FOTOS DEBERAN VENIR DE PREFERENCIA A UNA RESOLUCION MINIMA DE 72 DPI. A TAMAÑO, EN CUATRICROMIA (CMYK).

OPCIONALMENTE SE PUEDE ELEGIR AGREGAR FOCOS HALOGENO.

