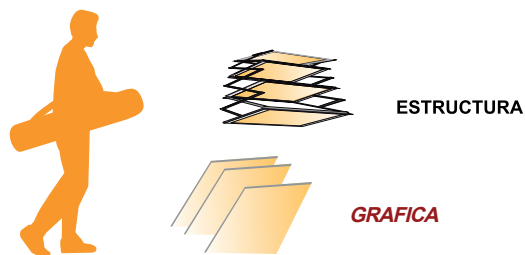


**Manual de Armado**

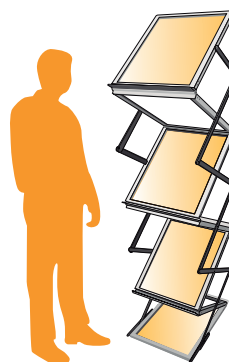
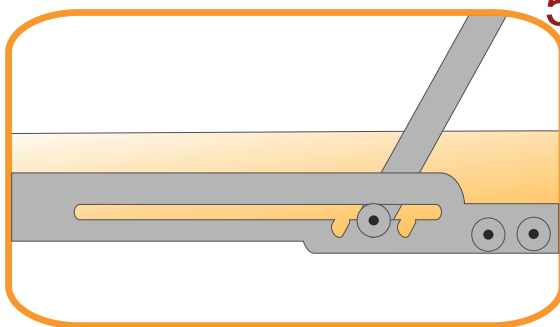
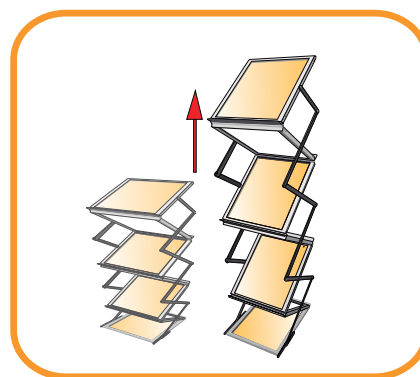
**1**  
*EN EL INTERIOR DEL BOLSO  
ENCONTRARA TODO LO NECESARIO  
PARA EL MONTAJE DEL PORTA FOLLETO ZIG ZAG.*



**2**  
*SE DESPLIEGA LA ESTRUCTURA.*



**3**  
*3 SE INSTALA LAS GRAFICAS EN LA ESTRUCTURA*  
*4 SE DESPLIEGA LA ESTRUCTURA COMPLETAMENTE  
DE FORMA VERTICAL*  
*5 SE FIJA CON LOS SEGUROS QUE TIENE EN LA BASE*



**7**  
*EL DESMONTAJE DEL PORTA FOLLETO ZIG- ZAG, SE HACE DE LA FORMA INVERSA A  
COMO FUE ARMADO.*